



**PEC TRAPEZBLECH-
BEFESTIGUNGSSCHIENEN**

Allgemeine
bauaufsichtliche Zulassung

Z-21.4-1886



**Allgemeine
bauaufsichtliche
Zulassung/
Allgemeine
Bauartgenehmigung**

Zulassungsstelle für Bauprodukte und Bauarten

Bautechnisches Prüfamt

Eine vom Bund und den Ländern
gemeinsam getragene Anstalt des öffentlichen Rechts
Mitglied der EOTA, der UEAtc und der WFTAO

Datum:

19.06.2019

Geschäftszeichen:

I 23-1.21.4-27/19

Nummer:

Z-21.4-1886

Geltungsdauer

vom: **2. Juli 2019**

bis: **2. Juli 2024**

Antragsteller:

PEC Europe GmbH

Obere Kaiserswerther Straße 56
47249 Duisburg

Gegenstand dieses Bescheides:

Trapezblechbefestigungsschiene PEC-TU

Der oben genannte Regelungsgegenstand wird hiermit allgemein bauaufsichtlich
zugelassen/ genehmigt.

Dieser Bescheid umfasst sechs Seiten und fünf Anlagen.

Der Gegenstand ist erstmals am 24. Juni 2009 allgemein bauaufsichtlich zugelassen worden.

DIBt

I ALLGEMEINE BESTIMMUNGEN

- 1 Mit diesem Bescheid ist die Verwendbarkeit bzw. Anwendbarkeit des Regelungsgegenstandes im Sinne der Landesbauordnungen nachgewiesen.
- 2 Dieser Bescheid ersetzt nicht die für die Durchführung von Bauvorhaben gesetzlich vorgeschriebenen Genehmigungen, Zustimmungen und Bescheinigungen.
- 3 Dieser Bescheid wird unbeschadet der Rechte Dritter, insbesondere privater Schutzrechte, erteilt.
- 4 Dem Verwender bzw. Anwender des Regelungsgegenstandes sind, unbeschadet weiter gehender Regelungen in den "Besonderen Bestimmungen", Kopien dieses Bescheides zur Verfügung zu stellen. Zudem ist der Verwender bzw. Anwender des Regelungsgegenstandes darauf hinzuweisen, dass dieser Bescheid an der Verwendungs- bzw. Anwendungsstelle vorliegen muss. Auf Anforderung sind den beteiligten Behörden ebenfalls Kopien zur Verfügung zu stellen.
- 5 Dieser Bescheid darf nur vollständig vervielfältigt werden. Eine auszugsweise Veröffentlichung bedarf der Zustimmung des Deutschen Instituts für Bautechnik. Texte und Zeichnungen von Werbeschriften dürfen diesem Bescheid nicht widersprechen, Übersetzungen müssen den Hinweis "Vom Deutschen Institut für Bautechnik nicht geprüfte Übersetzung der deutschen Originalfassung" enthalten.
- 6 Dieser Bescheid wird widerruflich erteilt. Die Bestimmungen können nachträglich ergänzt und geändert werden, insbesondere, wenn neue technische Erkenntnisse dies erfordern.
- 7 Dieser Bescheid bezieht sich auf die von dem Antragsteller gemachten Angaben und vorgelegten Dokumente. Eine Änderung dieser Grundlagen wird von diesem Bescheid nicht erfasst und ist dem Deutschen Institut für Bautechnik unverzüglich offenzulegen.
- 8 Die von diesem Bescheid umfasste allgemeine Bauartgenehmigung gilt zugleich als allgemeine bauaufsichtliche Zulassung für die Bauart.

II BESONDERE BESTIMMUNGEN

1 Regelungsgegenstand und Verwendungs- bzw. Anwendungsbereich

1.1 Regelungsgegenstand

Die Trapezblechbefestigungsschiene PEC-TU 60/22/3 besteht aus einer U-förmigen Schiene mit mindestens zwei angeschweißten Ankern/Ankerpaaren, die sich in der Ausführung wie folgt unterscheiden:

- Typ A: Einzelanker als Schlaufenanker aus Rundstahl \varnothing 5,5 oder \varnothing 7
- Typ B: Ankerpaar als Schlaufenanker aus Rundstahl \varnothing 5,5
- Typ C: Ankerpaar als Bolzenanker aus Rundstahl \varnothing 6

Die Schiene wird oberflächenbündig einbetoniert.

Auf der Anlage 1 ist die Schiene im eingebauten Zustand dargestellt.

1.2 Verwendungs- bzw. Anwendungsbereich

Die Trapezblechbefestigungsschiene darf zur Befestigung von Stahltrapezprofilen unter statischer und quasi-statischer Belastung verwendet werden, sofern keine Anforderungen hinsichtlich der Feuerwiderstandsdauer an die Gesamtkonstruktion einschließlich der Schienen und Anker gestellt werden. Die Trapezblechbefestigungsschiene ist in Stahl- und Spannbetonbauteilen aus Normalbeton der Festigkeitsklasse von mindestens C20/25 nach DIN EN 206-1:2001-07 "Beton; Teil 1: Festlegung, Eigenschaften, Herstellung und Konformität" oberflächenbündig zu verankern.

Bei Verankerung im gerissenen Beton müssen die infolge Sprengwirkung auftretenden örtlichen Querkzugspannungen durch zusätzliche Bewehrung aufgenommen werden, sofern nicht konstruktive Maßnahmen oder andere günstige Einflüsse (z. B. Querdruck) ein Aufspalten des Betons verhindern.

Die Trapezblechbefestigungsschiene darf in Umgebungen verwendet werden, die der Korrosivitätskategorie C1 (unbedeutend), C2 (gering) oder C3 (mäßig) nach DIN EN ISO 12944-2:1998-07 zugeordnet werden können.

2 Bestimmungen für das Bauprodukt

2.1 Eigenschaften und Zusammensetzung

Die Schienen und Anker müssen den Zeichnungen und Angaben der Anlagen entsprechen.

Die in dieser allgemeinen bauaufsichtlichen Zulassung nicht angegebenen Werkstoffkennwerte, Abmessungen und Toleranzen der Schienen und Anker müssen den beim Deutschen Institut für Bautechnik, bei der Zertifizierungsstelle und der fremdüberwachenden Stelle hinterlegten Angaben entsprechen.

Die Schienen und Anker bestehen aus nichtbrennbaren Baustoffen der Klasse A nach DIN 4102-1:1998-05 "Brandverhalten von Baustoffen und Bauteilen; Baustoffe - Begriffe, Anforderungen und Prüfungen".

2.2 Herstellung und Kennzeichnung

2.2.1 Herstellung

Das Anschweißen der Anker an die Schiene ist im Werk vorzunehmen.

In Abhängigkeit von den Anforderungen, die für die Konstruktion festgelegt sind, gelten - in Abstimmung mit dem Tragwerksplaner und der Genehmigungsbehörde - für die Ausführung der Schweißnähte die Regelungen nach DIN EN 1090-2:2011-10.

2.2.2 Kennzeichnung

Verpackung, Beipackzettel oder Lieferschein der Schiene muss vom Hersteller mit dem Übereinstimmungszeichen (Ü-Zeichen) nach den Übereinstimmungszeichen-Verordnungen der Länder gekennzeichnet werden. Zusätzlich sind das Werkzeichen, die Zulassungsnummer und die vollständige Bezeichnung der Schienen anzugeben.

Die Kennzeichnung darf nur erfolgen, wenn die Voraussetzungen nach Abschnitt 2.3 erfüllt sind.

Jede Schiene ist gemäß Anlage 2 zu kennzeichnen.

2.3 Übereinstimmungsbestätigung

2.3.1 Allgemeines

Die Bestätigung der Übereinstimmung der Schiene mit den Bestimmungen der von dem Bescheid erfassten allgemeinen bauaufsichtlichen Zulassung muss für jedes Herstellwerk mit einer Übereinstimmungserklärung des Herstellers auf der Grundlage einer werkseigenen Produktionskontrolle und eines Übereinstimmungszertifikates einer hierfür anerkannten Zertifizierungsstelle sowie einer regelmäßigen Fremdüberwachung durch eine anerkannte Überwachungsstelle nach Maßgabe der folgenden Bestimmungen erfolgen:

Für die Erteilung des Übereinstimmungszertifikats und die Fremdüberwachung einschließlich der dabei durchzuführenden Produktprüfungen hat der Hersteller der Schiene eine hierfür anerkannte Zertifizierungsstelle sowie eine hierfür anerkannte Überwachungsstelle einzuschalten.

Die Übereinstimmungserklärung hat der Hersteller durch Kennzeichnung der Bauprodukte mit dem Übereinstimmungszeichen (Ü-Zeichen) unter Hinweis auf den Verwendungszweck abzugeben.

Dem Deutschen Institut für Bautechnik ist von der Zertifizierungsstelle eine Kopie des von ihr erteilten Übereinstimmungszertifikats zur Kenntnis zu geben.

2.3.2 Werkseigene Produktionskontrolle

In jedem Herstellwerk ist eine werkseigene Produktionskontrolle einzurichten und durchzuführen. Unter werkseigener Produktionskontrolle wird die vom Hersteller vorzunehmende kontinuierliche Überwachung der Produktion verstanden, mit der dieser sicherstellt, dass die von ihm hergestellten Bauprodukte der von diesem Bescheid erfassten allgemeinen bauaufsichtlichen Zulassung entsprechen.

Für Umfang, Art und Häufigkeit der werkseigenen Produktionskontrolle ist der beim Deutschen Institut für Bautechnik und der fremdüberwachenden Stelle hinterlegte Prüfplan maßgebend.

Die Ergebnisse der werkseigenen Produktionskontrolle sind aufzuzeichnen und auszuwerten. Die Aufzeichnungen müssen mindestens folgende Angaben enthalten:

- Bezeichnung des Bauprodukts bzw. des Ausgangsmaterials und der Bestandteile
- Art der Kontrolle oder Prüfung
- Datum der Herstellung und der Prüfung des Bauprodukts bzw. des Ausgangsmaterials oder der Bestandteile
- Ergebnis der Kontrolle und Prüfungen und, soweit zutreffend, Vergleich mit den Anforderungen
- Unterschrift des für die werkseigene Produktionskontrolle Verantwortlichen.

Die Aufzeichnungen sind mindestens fünf Jahre aufzubewahren und der für die Fremdüberwachung eingeschalteten Überwachungsstelle vorzulegen. Sie sind dem Deutschen Institut für Bautechnik und der zuständigen obersten Bauaufsichtsbehörde auf Verlangen vorzulegen.

Bei ungenügendem Prüfergebnis sind vom Hersteller unverzüglich die erforderlichen Maßnahmen zur Abstellung des Mangels zu treffen. Bauprodukte, die den Anforderungen nicht entsprechen, sind so zu handhaben, dass Verwechslungen mit übereinstimmenden ausgeschlossen werden. Nach Abstellung des Mangels ist - soweit technisch möglich und zum Nachweis der Mängelbeseitigung erforderlich - die bestehende Prüfung unverzüglich zu wiederholen.

2.3.3 Fremdüberwachung

In jedem Herstellwerk sind das Werk und die werkseigene Produktionskontrolle durch eine Fremdüberwachung regelmäßig zu überprüfen, mindestens jedoch einmal jährlich.

Im Rahmen der Fremdüberwachung ist eine Erstprüfung der Schienen durchzuführen und sind Proben für Stichprobenprüfungen zu entnehmen. Die Probenahme und Prüfungen obliegen jeweils der anerkannten Überwachungsstelle.

Für Umfang, Art und Häufigkeit der Fremdüberwachung ist der beim Deutschen Institut für Bautechnik und der fremdüberwachenden Stelle hinterlegte Prüfplan maßgebend.

Die Ergebnisse der Zertifizierung und Fremdüberwachung sind mindestens fünf Jahre aufzubewahren. Sie sind von der Zertifizierungsstelle bzw. der Überwachungsstelle dem Deutschen Institut für Bautechnik und der zuständigen obersten Bauaufsichtsbehörde auf Verlangen vorzulegen.

3 Bestimmungen für Planung, Bemessung und Ausführung

3.1 Planung

Die Verankerungen sind ingenieurmäßig zu planen. Unter Berücksichtigung der zu verankernden Lasten sind prüfbare Berechnungen und Konstruktionszeichnungen anzufertigen. Die Konstruktionszeichnungen müssen die genaue Lage, Größe und Länge der Schienen enthalten.

3.2 Bemessung

3.2.1 Allgemeines

Die Verankerungen sind ingenieurmäßig zu bemessen. Der Nachweis der unmittelbaren örtlichen Krafteinleitung in den Beton ist erbracht.

Die Weiterleitung der zu verankernden Lasten im Bauteil ist nachzuweisen.

Die Schwächung des Betonquerschnitts durch den Einbau von Schienen ist ggf. beim statischen Nachweis zu berücksichtigen.

Die Mindestabstände (Achs-, Rand- und Eckabstände) und Bauteilabmessungen (Bauteilbreite und -dicke) nach Anlage 4 dürfen nicht unterschritten werden.

Der Ankerabstand darf zwischen 15 cm und 47,5 cm betragen.

3.2.2 Nachweis

Es ist nachzuweisen, dass der Bemessungswert der Einwirkung (Beanspruchung) F_{Ed} den Bemessungswert des Widerstandes (Beanspruchbarkeit) F_{Rd} nicht überschreitet:

$$F_{Ed} \leq F_{Rd}$$

Der statische Nachweis ist für einen durch Einzellasten der Schrauben beanspruchter Einfeld- bzw. Mehrfeldträger mit frei drehbar angenommenen Auflagern zu führen.

Die Bemessungswiderstände pro Anker (Typ A) bzw. pro Ankerpaar (Typ B und C) für die Beanspruchungsrichtungen zentrischer Zug, Querkzug, Schrägzug und Längszug werden in Anlage 4 in Abhängigkeit vom Ankertyp angegeben.

Die Beanspruchbarkeit der Befestigung zwischen Schiene und Stahltrapezprofil ist einer allgemeinen bauaufsichtlichen oder europäisch technischen Zulassung für Verbindungselemente zur Verwendung bei Konstruktionen mit Kaltprofilen aus Stahlblech zu entnehmen.

3.3 Ausführung

3.3.1 Einbau der Schienen

An der Schiene dürfen keine Anker nachträglich befestigt oder andere Änderungen vorgenommen werden.

Der Einbau der Schiene ist nach den gemäß Abschnitt 3.1 gefertigten Konstruktionszeichnungen vorzunehmen.

Die Schienen sind so auf der Schalung zu befestigen, dass sie sich beim Verlegen der Bewehrung sowie beim Einbringen und Verdichten des Betons nicht verschieben. Sie sind gegen Eindringen von Beton in den Schieneninnenraum zu schützen.

Generell ist die Schiene oberflächenbündig im Betonbauteil einzubauen. Überstände der Schienenoberkante bis zu 5 mm über die Betonoberkante sind dabei möglich.

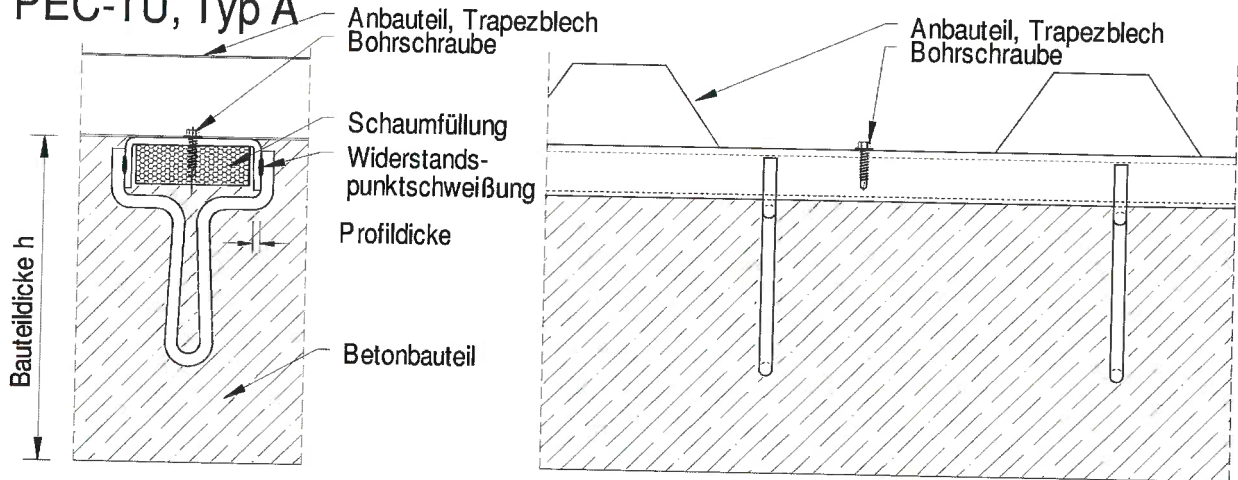
3.3.2 Befestigung der Stahltrapezprofile

Die Befestigung der Stahltrapezprofile muss im mittleren Drittel der Breite des Schienenrückens erfolgen. Die Achse der Schraube muss mindestens 2,5 cm vom Schienenende entfernt sein.

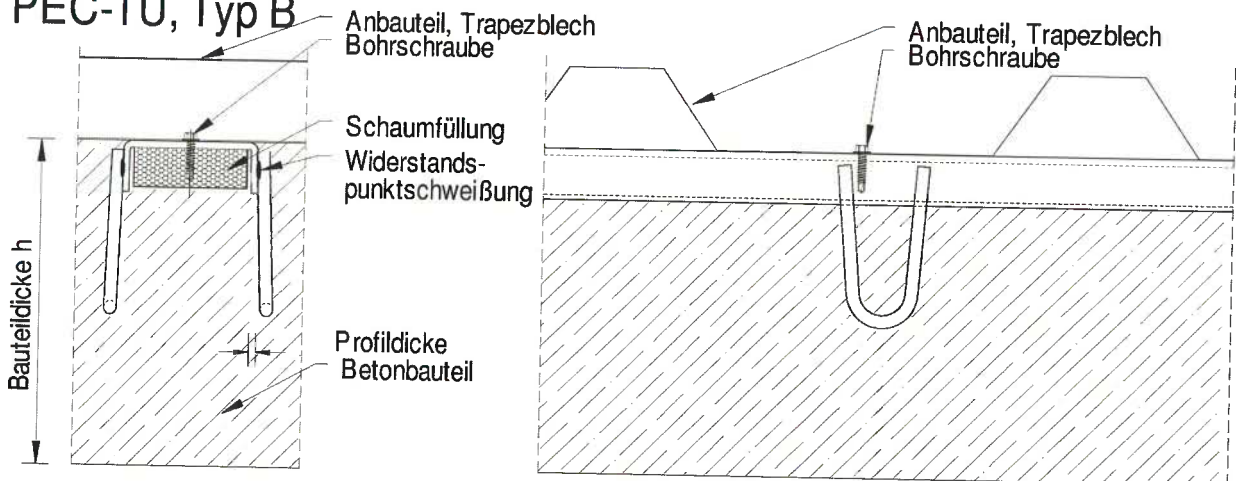
Beatrix Wittstock
Referatsleiterin



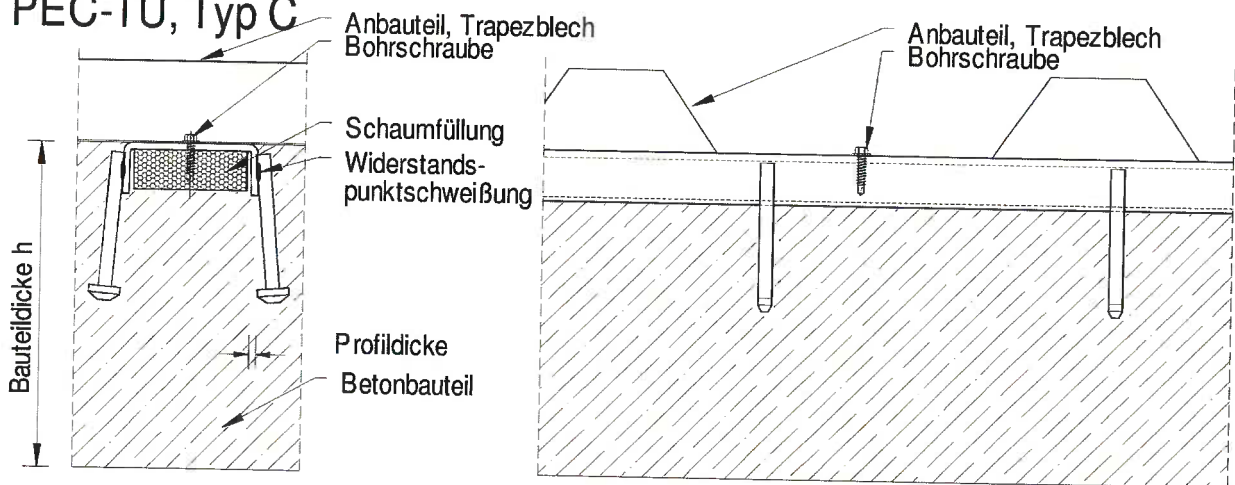
**Einbauzustand
 PEC-TU, Typ A**



PEC-TU, Typ B



PEC-TU, Typ C

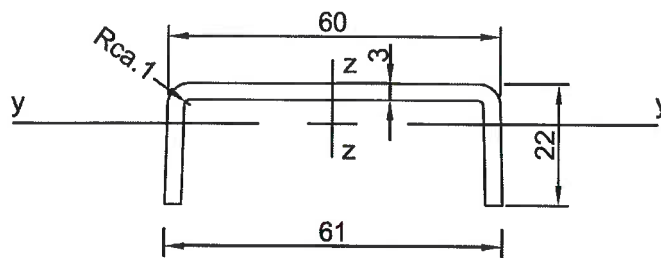


Trapezblechbefestigungsschiene PEC-TU

Einbauzustand

Anlage 1

Querschnittswerte



A	=	2,81	cm ²
I _y	=	1,13	cm ⁴
W _{yo}	=	1,92	cm ³
W _{yu}	=	0,71	cm ³
W _{pl,y}	=	1,33	cm ³

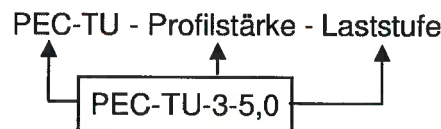
U-Profil: 60/22/3

Profilwerkstoffe

Stahl nach DIN EN 10025: 2005-04
 S235JR (1.0038) oder vergleichbar
 Ausführung feuerverzinkt ≥ 50 µm Zinkauflage

Kennzeichnung

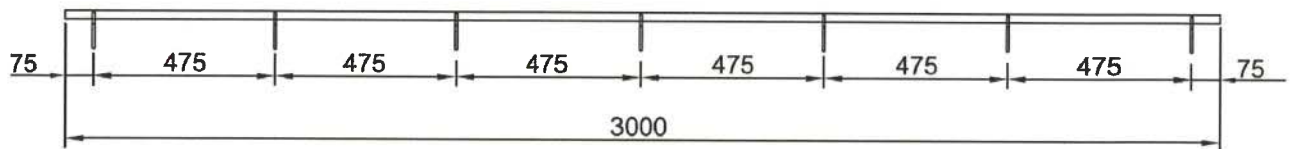
Jedes Schienenprofil hat mindestens eine Kennzeichnung mit folgender Information auf dem Rücken:



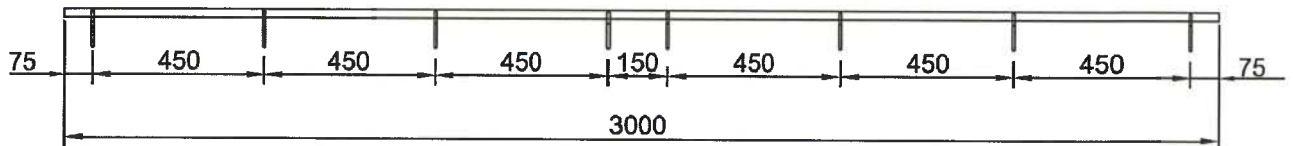
Beispiel – Aufkleber / Prägung / Aufdruck

Ankeranordnung

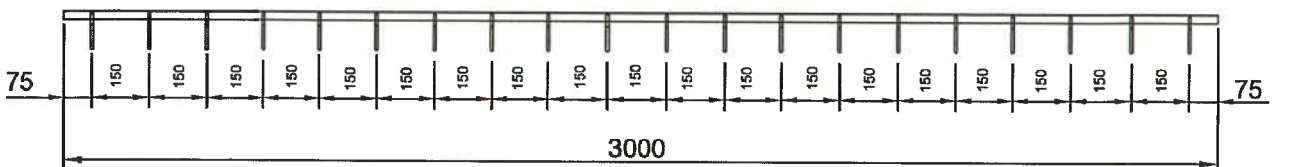
Maße in mm
 Typ1



Typ2



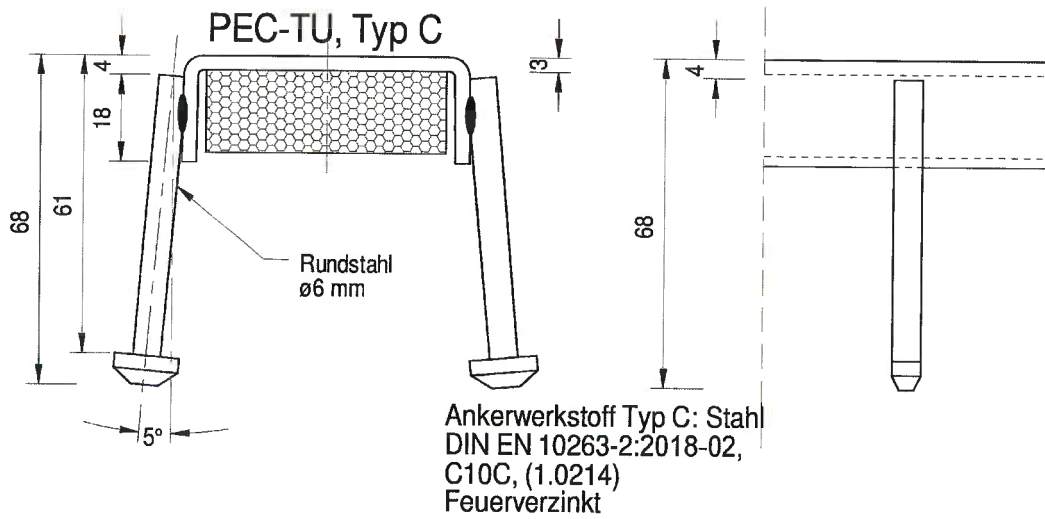
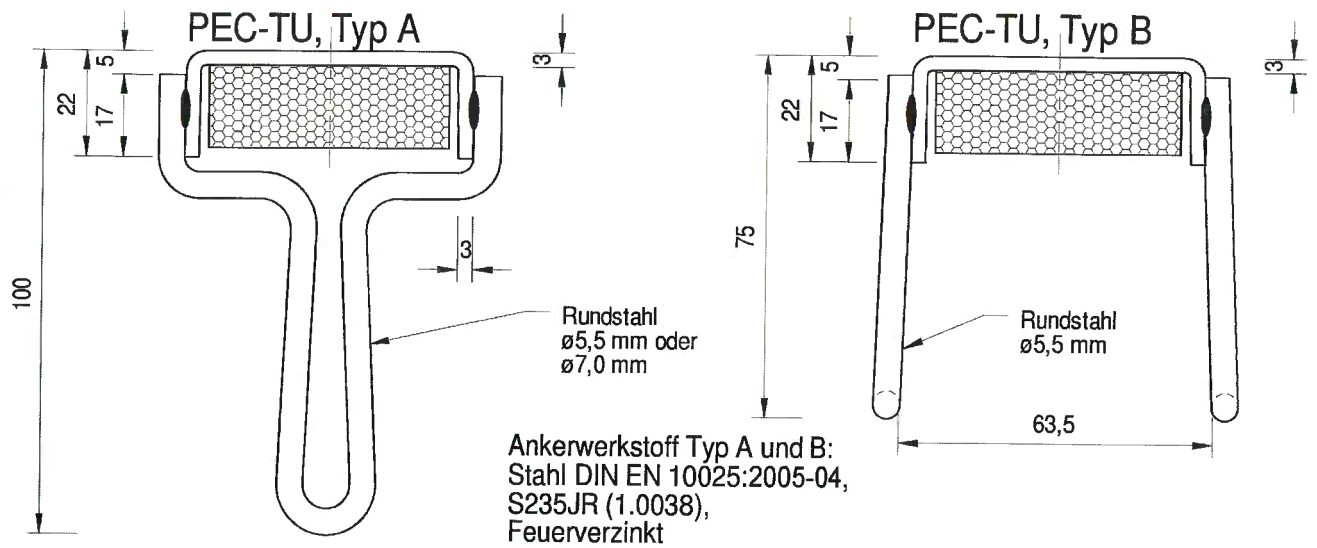
Typ3



Trapezblechbefestigungsschiene PEC-TU

Querschnittswerte, Profilwerkstoffe, Ankeranordnung

Anlage 2



Trapezblechbefestigungsschiene PEC-TU

Ankertypen, Ankerwerkstoffe

Anlage 3

Mindestabstände und Widerstände

Bei Ausnutzung des Bemessungswiderstandes pro Anker sind folgende Mindestabstände einzuhalten:

PEC-TU 60/22/3	Bemessungs- widerstand [kN]	a [cm] ①	a _r [cm] ②	a _e [cm] ③	a _f [cm] ④	h [cm] ⑤	b [cm] ⑥
Typ-A	7	20	10	2	2	10 + c _{nom}	20
Typ-B	7	20	10	2	2	7,5 + c _{nom}	20
Typ-C	7	20	12	2	2	7,5 + c _{nom}	24

① Der Achsabstand a darf auf 8 cm reduziert werden, wenn die Anker benachbarter Schienen mittig gegeneinander versetzt angeordnet sind. Sofern dabei der gegenseitige Ankerabstand 15 cm unterschreitet, ist der Bemessungswiderstand je Anker zu halbieren.

② Bei nicht voller Ausnutzung des Bemessungswiderstandes darf der Randabstand a_r nur bei alleiniger zentrischer Zugbelastung reduziert werden auf:

$$a_{r1} = a_r \cdot F_{Ed} / F_{Rd} \geq 5 \text{ cm}$$

F_{Ed} = Bemessungseinwirkung des Ankers
 F_{Rd} = Bemessungswiderstand des Ankers

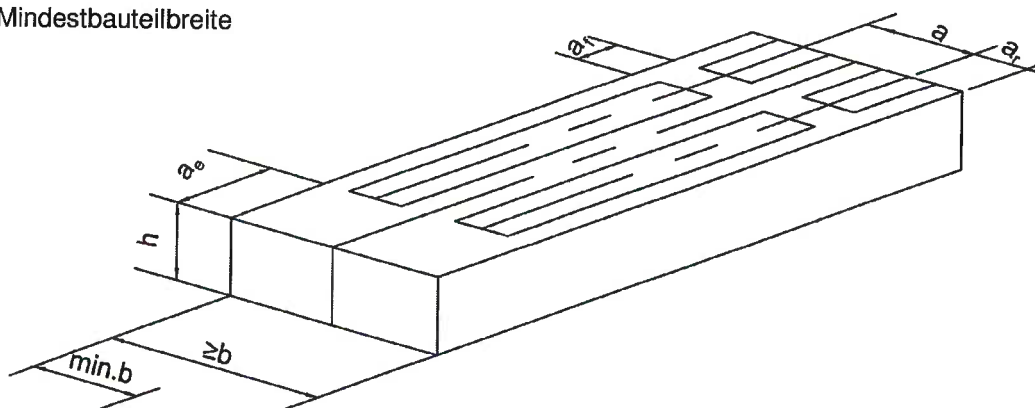
Bei Einleitung von Querlasten dürfen die Randabstände für die Schienen nicht reduziert werden.

③ Bei voller Ausnutzung des Bemessungswiderstandes des Ankers muss der letzte Anker mindestens 9 cm vom Bauteilrand entfernt sein. Bei Einleitung von Querlasten muss der letzte Anker für die Schienen mindestens 10 cm vom Bauteilrand entfernt sein.

④ Bei voller Ausnutzung des Bemessungswiderstandes der Anker müssen die beiden „Endanker“ wenigstens einen gegenseitigen Abstand von 15 cm haben.

⑤ Ergibt sich aus der Geometrie der Anker und der erforderlichen Betondeckung c_{nom} in [cm] nach DIN EN 1992-1-1:2011-01 mit DIN EN 1992-1-1/NA:2011-01.

⑥ Mindestbauteilbreite

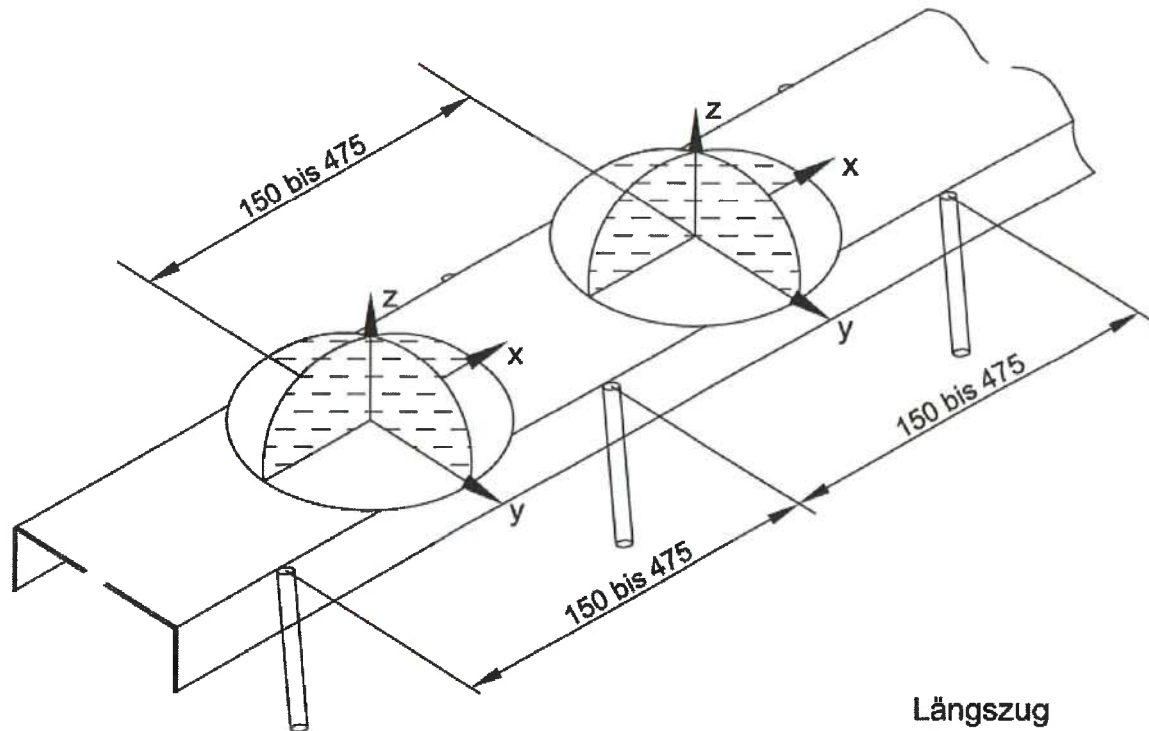


Trapezblechbefestigungsschiene PEC-TU

Mindestabstände und Widerstände

Anlage 4

Beanspruchungsbereiche



Längszug - x
 Querkzug - y
 zentrischer Zug - z

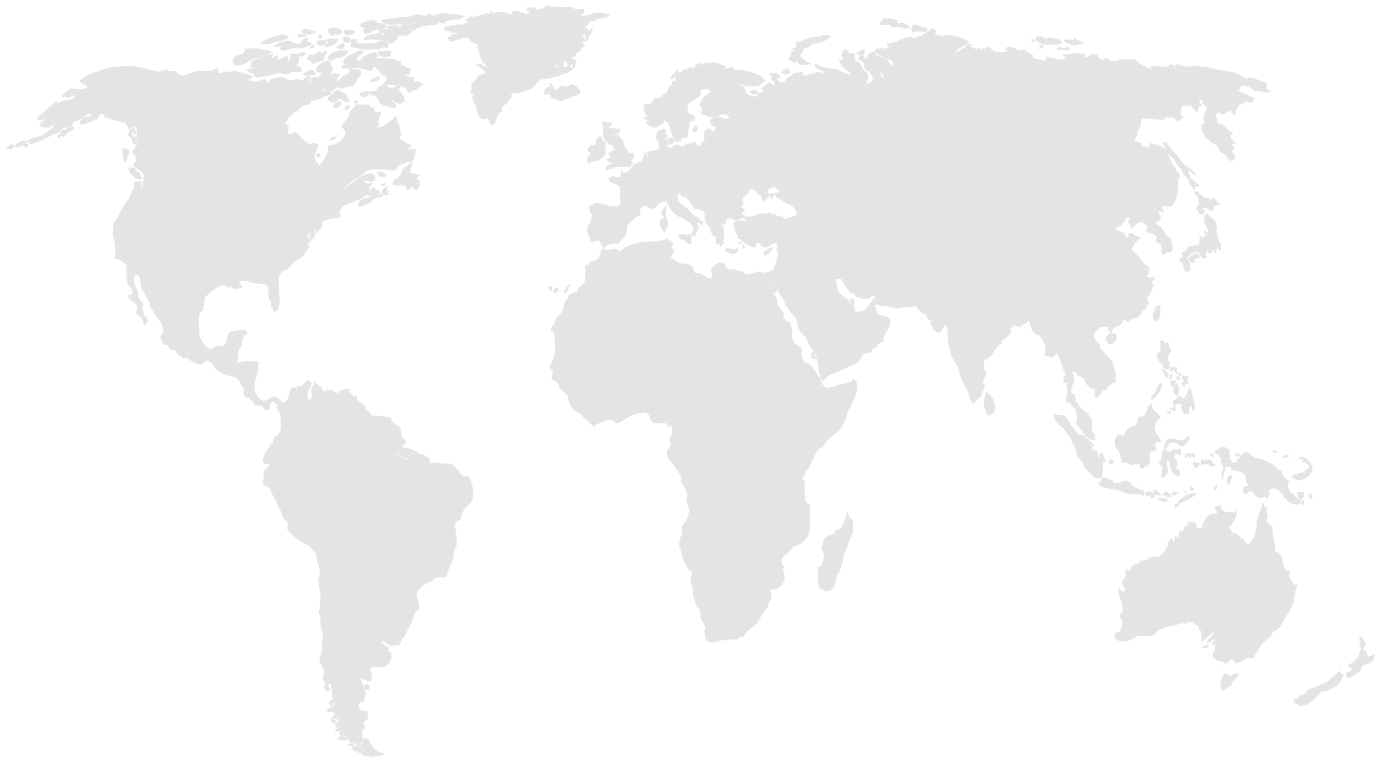
Bei gleichzeitiger Beanspruchung in alle Richtungen
 (Längszug - x, Querkzug - y, zentrischer Zug - z)
 darf die Lastresultierende den Bemessungswiderstand
 nach Anlage 4 nicht überschreiten.

$$\sqrt{F_{Ed,x}^2 + F_{Ed,y}^2 + F_{Ed,z}^2} \leq F_{Rd}$$

Trapezblechbefestigungsschiene PEC-TU

Beanspruchungsbereiche

Anlage 5



www.pec-europe.com

PEC Europe GmbH

Obere Kaiserswerther Straße 56
47249 Duisburg / Deutschland
Telefon: +49 (0) 203 - 45 65 99 0
Telefax: +49 (0) 203 - 45 65 99 25
info@pec-europe.com

Weitere Informationen finden Sie auf unserer Webseite unter www.pec-europe.com

pec EUROPE
*The best of
both worlds!*